



NKE AGRI Unit

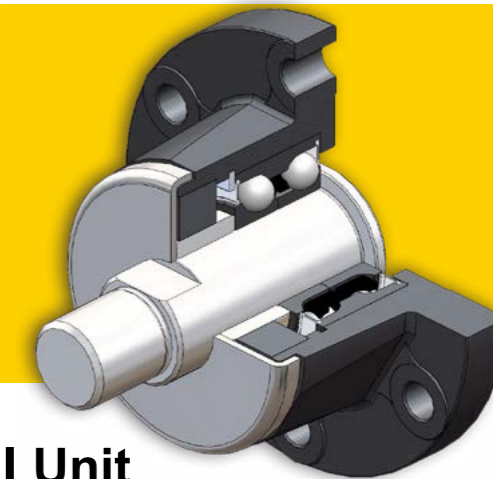
- > Effizienzgewinn aus einer einzigen Komponente

More possibilities!

NKE
B E A R I N G S

Die wichtigsten Komponenten in der Landwirtschaft

- > robuste und zuverlässige Lagereinheiten
- > schneller und reibungsloser Ablauf in der Montage



Landwirtschaftliche Industrie

Mit der Intensivierung der Landwirtschaft steigen die Anforderungen hinsichtlich Leistungsfähigkeit und Robustheit der Maschinen und damit auch an die in vielfältigen Anwendungen eingesetzten Wälzlagerlösungen stetig.

Dabei stellen raue Umgebungsbedingungen wie:

- Schlamm und Feuchtigkeit
- Staub und Schmutz
- Schwingungen
- Schockbelastungen
- Bodeneigenschaften
- raue Umweltbedingungen

hohe Ansprüche an die Komponenten.

NKE bietet dazu ein Spektrum an speziellen Produkten.



„100% wartungsfrei! Gebrauchsfertige Einheiten sind lebenslang geschmiert und versiegelt. Ihre hohe Steifigkeit minimiert die Kippgefahr und verbessert die Zuverlässigkeit der Maschine.“



NKE AGRI Unit

NKE Agri Units bieten eine robuste, einbaufertige Lagereinheit mit integriertem mehrstufigem Dichtungssystem, um die Betriebssicherheit der Landmaschinen zu gewährleisten.

Vorteile:

- komplett montierte Lagereinheit
- Kostenersparnis:
Einkauf, Lager- und Ersatzteilerhaltung
- rascher Montage- und Demontageprozess
- reduzierte Wartungsarbeiten
- höhere Effizienz

Funktionen und Vorzüge:

- Zuverlässigkeit im Betrieb
- lange Lebensdauer
- hohe Leistung und robustes Design
- optimierte innere Geometrie, für:
 - o maximale Belastbarkeit
 - o Kippsteifigkeit
- Schmiersystem:
 - o hochwertiges Fett
 - o optimierte mengenmäßige Fettfüllung
 - o höherer Schutz gegen Korrosion
- hocheffizientes integriertes Dichtungssystem
- spezielle Beschichtung des Gehäuses verbessert die Korrosionsbeständigkeit



NKE-Wälzlager für Landmaschinen finden Sie als Standard- und Sonderlösungen in folgenden Anwendungen:

- Spezifische Antriebskonzepte (Fahrzeug- und PTO-Getriebe)
- Bodenbearbeitungsmaschinen (Scheibeneggen, Sämaschinen usw.)
- Raupenkettensysteme

Service

Eine enge Zusammenarbeit mit unseren Kunden ist für NKE von grundlegender Bedeutung.

Deshalb unterstützen wir Sie mit unseren Dienstleistungen:

- Produktentwicklung
- Lagerberechnung
- Anwendungstechnik
- Schulungen

NKE Zentrale in Steyr – über 10.000 m² für
Kernfunktionen wie Technik, Produktion,
Qualitätswesen, Logistik, Marketing und Vertrieb



NKE AUSTRIA

NKE AUSTRIA GmbH ist ein Hersteller von hochwertigen Wälzlagern mit Firmensitz in Steyr. Das Unternehmen wurde 1996 von leitenden Mitarbeitern der ehemaligen Steyr Wälzlager gegründet. NKE produziert Standard- und Sonderlager für alle Industrieenanwendungen. Unsere Kernkompetenzen Technik, Produktentwicklung, Finalbearbeitung der Komponenten, Montage, Qualitätssicherung, Logistik, Verkauf und Marketing sind am Standort Steyr konzentriert. Der Standort ist nach ISO 9001:2008 (Konstruktion, Entwicklung, Produktion und Vertrieb von Wälzlagern), ISO 14001:2004 und OHSAS 18001 zertifiziert.

Für weitere Informationen wenden Sie sich bitte an:



NKE AUSTRIA GmbH
Im Stadtgut C4,
4407 Steyr, Austria
Tel: +43 7252 86667
Fax: +43 7252 86667-59
office@nke.at
www.nke.at

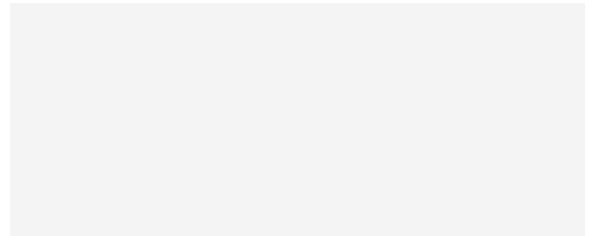
Wir bieten Ihnen:

- Standardlager mit einem umfassenden Stockprogramm
- Sonderlager für Spezialanforderungen
- Technische Unterstützung (z.B. Beratung, Dokumentation, Schulung usw.)

NKE Wälzlager werden in 18 Vertriebsbüros durch 240 Handelspartner in mehr als 60 Ländern vertrieben.



Ihr lokaler NKE Partner



Sämtliche Informationen wurden sorgfältig erstellt und überprüft. Für eventuelle Fehler oder Unvollständigkeit übernimmt NKE keine Haftung. Änderungen der Produktinformationen behält sich NKE vor.
© NKE AUSTRIA GmbH.